

石定盤コーター C-SP-A4



■ 装置概要

- ・本装置は手動で行っていた不安定な塗作業を、一定速度で塗工ができるので所定の膜厚を再現性良く作製出来ます。
- ・アプリケーションはバーコーター以外にも、ドクターブレードやベーカー式アプリケーションも取り付けて使用できます。
- ・用途に合ったアプリケーションをセットすることで、最適な塗布ができます。

■ 特徴

- ・石定盤を使用しているため、高い平面度と高硬度で周囲の環境に左右されることがありません。
- ・膜厚はセットするアプリケーションにより選択できます。



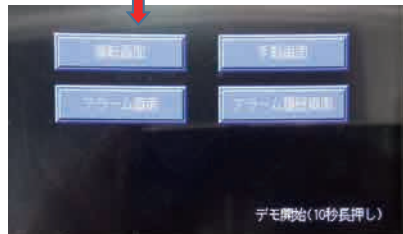
株式会社サンクメタル

THANK-METAL CO.,LTD.

■ 操作盤及びタッチパネル



操作盤面

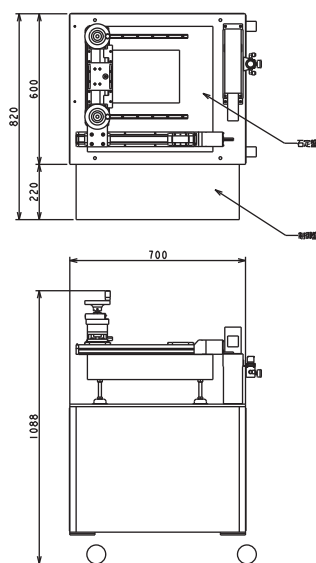


タッチパネル拡大

- ・タッチパネルで設定するのは、塗工速度と塗工距離だけです。
- ・自動塗工は設定した塗工距離を塗工すると停止します。
- ・手動塗工は、「前進」「後進」ボタンを押している間、設定した速度で移動します。

- ・設定はタッチパネル式ですので、簡単に個人差無く条件設定ができます。
- ・タッチパネルには装置の現在の状況がメッセージとして表示されます。
- ・再現性も優れています。
- ・異常が発生した場合は、異常内容がメッセージに表示されますので、そのメッセージに合った処理をすることで、すぐに復旧できます。

■ 装置図面



■ 装置仕様

| | |
|-------------|---------------------------|
| 塗布可能サイズ | A4サイズ (210X297mm) |
| ワーク固定方式 | 真空吸着 |
| 塗工方式 | ダイ、バーコーター、アプリケーター |
| 塗工速度 | 0.36~6m/min (6~100mm/sec) |
| 操作方法 | タッチパネル+操作スイッチ |
| 石定盤平面度 | 平面度0.005 (等級:0級) |
| 電源電圧 | AC100V 10A |
| 塗工台(石定盤)サイズ | W500mm×D500mm×H100mm |
| 装置外形 | 約W700mm×D850mm×H1100mm |
| 装置重量 | 約300Kg |



株式会社 サンクメタル

THANK-METAL CO., LTD.

<http://www.thank-metal.com>

本社 / 三木工場 〒673-0756 兵庫県三木市口吉川町南畑字住泉寺 403 番地
 社工場 〒673-1465 兵庫県加東市喜田 1 丁目 5 番 12 号
 神戸支社 〒651-0084 兵庫県神戸市中央区磯辺通 3-2-11 三宮ファーストビル 303 号
 東京営業所 〒130-0013 東京都墨田区錦糸町 1-2-1 アルカセントラル 14F

TEL.0794-88-2177 FAX.0794-88-2271
 TEL.0795-43-9028 FAX.0795-43-9020
 TEL.078-252-1670 FAX.078-252-1678
 TEL.03-6853-6663 FAX.03-6853-6776