

### 株式会社サンクメタル THANK-METAL CO.,LTD.

本社 / 三木工場 Head Office / Main Plant  
〒673-0756 兵庫県三木市口吉川町南畑字住泉寺 403 番地  
TEL. 0794-88-2177 FAX. 0794-8-2271  
E-mail:matsushita@thank-metal.com  
403 Minamihata Aza Jusenji, Kuchiyoshikawa-cho Miki city Hyogo, 673-0756 Japan

社 工 場 Yashiro Plant  
〒673-1465 兵庫県加東市喜田 1 丁目 5 番 12 号  
TEL. 0795-43-9028 FAX. 0795-43-9020  
1-5-12 Kita, Kato city, Hyogo, 673-1465 Japan

神戸支社 Kobe Branch  
〒651-0084 兵庫県神戸市中央区磯辺通 3 丁目 2 番 11 号 三宮ファーストビル 303 号  
TEL. 078-252-1670 FAX. 078-252-1678  
303 Sannomiya First Building 3-2-11 Isobedori, Chuo-ku, Kobe city, Hyogo 651-0084 Japan

東京営業所 Tokyo Sales Office  
〒130-0013 東京都墨田区錦糸 1 丁目 2 番 1 号 アルカセントラル 14 階  
TEL. 03-6853-6663 FAX.03-6853-6776  
14F Arca Central 1-2-1 Kinshi, Sumida-ku, Tokyo, 130-0013 Japan

## 装置概要

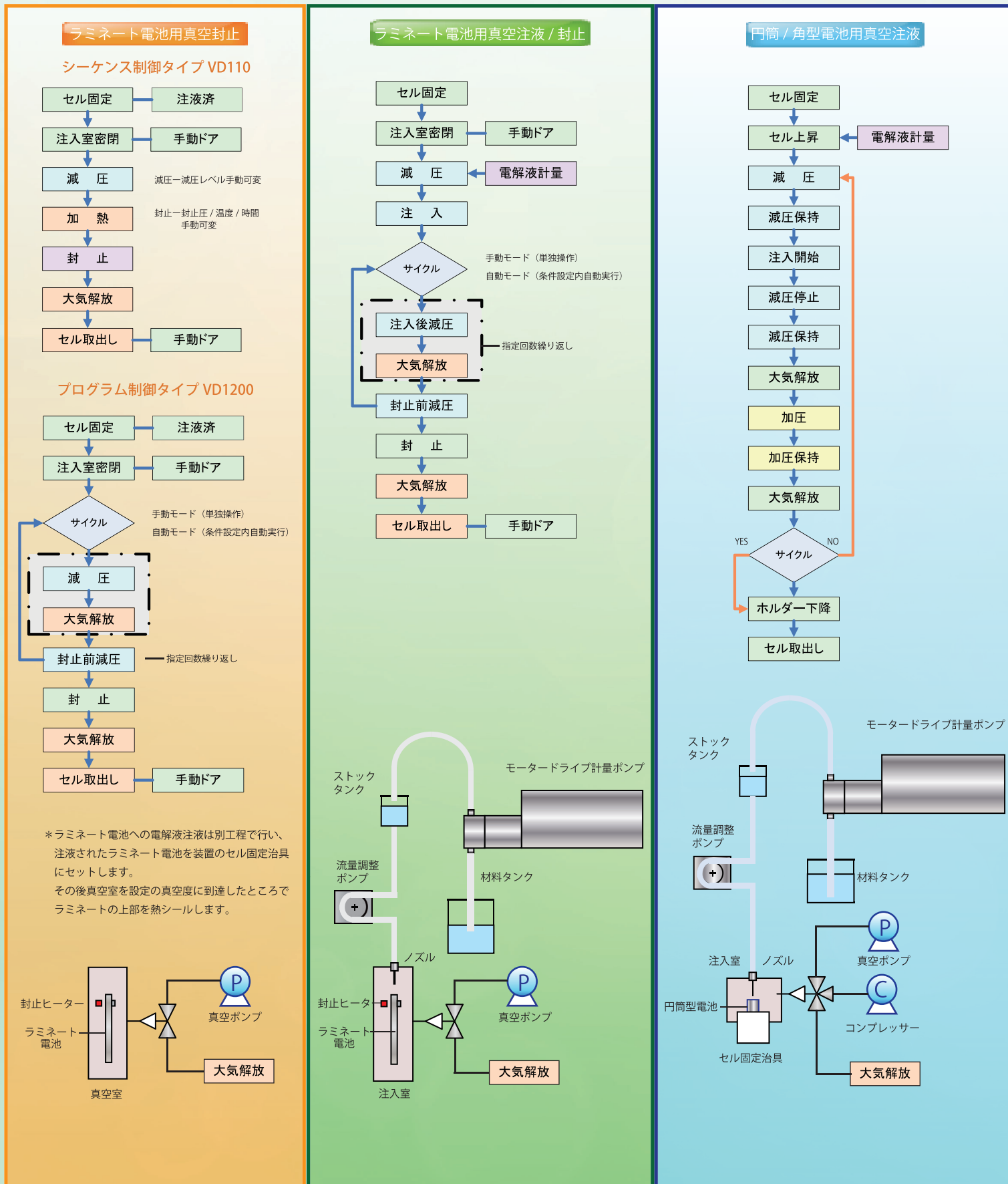
VDシリーズはリチウムイオン電池の電解液を真空中で注液処理する、「真空注液装置」とラミネート電池を真空中で熱封止する、「真空封止装置」があります。両装置とも研究用に設計された装置です。

注液装置には円筒型電池用、ラミネート電池用、円筒型・ラミネート型兼用の3機種があります。

真空中で注液するために流量制御ポンプを用い、電解液の計量ポンプと合わせて使用することにより、注液精度と真空注液時の減圧ラインへの電解液の回り込みを無くし、高い注液精度を得られます。

注液のフローは円筒型とラミネート型では若干の違いがあります。詳細は下記のフロー図と構成図をご参照ください。

## 動作フローと装置構成



## オプション

VDシリーズはプロセスが基本的に決まっており、その中で時間や圧力、真空度などは設定できますが、工程の順番は変更できません。

左図のフロー図に有る工程も変更できるのが、オプションの「プログラムプラス」で、ステップの自由な組合せとステップ毎の真空度が設定できます。適用できるのはプログラム制御の機種です。ラミネート封止装置の手動型 V110 と円筒型注液装置 V20 には適用されません。

## ラミネート電池用真空封止装置共通の概要と特長

### 概要

ラミネート電池用真空封止装置は、ラミネート電池用真空封止機です。

設置場所はアルゴン雰囲気中のグローブボックス、ドライルームに対応しています。

### 特長

- 減圧時間、繰り返し回数をセットできますから、電池や電解液の特性に応じて条件設定が出来ます。
- 真空ポンプへの電解液の回り込みが殆んどありません。
- 付属のシリンジでマニュアル注液が出来ます。
- マニュアル操作での真空度、注入速度などの確認が出来ます。

ラミネート電池用真空熱封止装置 VD110



### VD110の特長

VD110はコストを下げるために、設定を全てマニュアルにて行うようになっています。

### 仕様

用途	ラボ用ラミネート真空封止	電源	AC100V 50/60Hz 10A
電池サイズ	150mmx150mmx10t	制御	シーケンス制御
封止幅	10mmx150mm	加圧源	0.5MPa
封止温度	250℃以下	外形寸法	330(w) x 420(h) x 365(d)mm
最大真空度	-95kPa	重量	28kg(本体)、20kg(真空ポンプ)

ラミネート電池用真空熱封止装置 VD1200



### VD1200の特長

VD1200は注液工程だけは有りませんが、それ以外の工程はラミネート電池真空注液装置と同じです。

### 仕様

用途	ラボ用ラミネート真空封止	電源	AC100V 50/60Hz 10A
電池サイズ	200mmx200mmx10t	制御	プログラム制御
封止幅	10mmx200mm	加圧源	0.5MPa
封止温度	250℃以下	外形寸法	550(w) x 400(h) x 380(d)mm
最大真空度	-95kPa	重量	45kg(本体)、20kg(真空ポンプ)



## ラミネート型電池真空注液装置共通の概要

VD1000A、VD2520、VD3000、VD1000Lはラミネート型電池ラボ用の電解液注入装置です。

電池内部を真空状態にして、電解液を浸透・注入するものです。注入終了後真空状態のままラミネートを加熱封止します。

設置場所はアルゴン雰囲気内のグローブボックスやドライルームに対応しています。



ラミネート型電池真空注液装置 VD1000A



### 仕様表

適用電池	ラボ用ラミネート電池	電源	AC100V 50/60Hz 10A
電池サイズ	150mmx150mmx10t	制御	プログラム制御
計量ポンプ	SH12M (0.4~7.0cc)	加圧源	0.5MPa
注入速度	0.9cc以下	封止幅	12mmx250mm
最大注入量	150cc以下	封止温度	250℃以下
ストックタンク	170cc 上限SW付	外形寸法	5000(w)x480(h)x367(d)mm
最大真空度	-97kPa	重量	40 kg (本体)、30 kg (真空ポンプ)

ラミネート型電池真空注液装置 VD2520



### 仕様表

適用電池	ラボ用ラミネート電池	電源	AC100V 50/60Hz 10A
電池サイズ	250mmx200mmx5 t	制御	プログラム制御
計量ポンプ	SH12M (0.4~7.0cc)	加圧源	0.5MPa
注入速度	1.0cc以下	封止幅	10mmx250mm
最大注入量	250cc以下	封止温度	250℃以下
ストックタンク	250cc 上限SW付	外形寸法	650(w)x550(h)x360(d)mm
最大真空度	-97kPa	重量	50 kg (本体)、35 kg (真空ポンプ)



## ラミネート型電池真空注液装置共通の特長

- 電解液の注液量はモータードライブ式計量ポンプで必要量を設定できます。
- 注入速度は流量可変注入ポンプにより、自由に設定できます。
- 電解液はストックタンクから流量可変注入ポンプで電池に注入するので、目視で確認できます。
- 減圧、注入の条件を個々に設定できますので、電池や電解液に応じた注入条件を設定できます。
- 真空ポンプへの電解液の回り込みがほとんど無いため、高精度の注液を可能にしています。
- マニュアル操作で真空度、注入速度などを調整、確認できます。
- ラミネートセル内に電解液を注入後、真空状態で熱封止を行います。

ラミネート型電池真空注液装置 VD3000



### VD3000の特長

VD3000はセルサイズが最大300mm x 300mm x 10 tまで対応しています。

### 仕様表

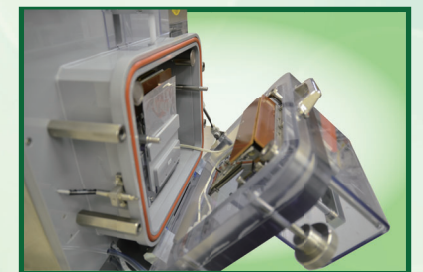
適用電池	ラボ用ラミネート電池	電源	AC100V 50/60Hz 10A
電池サイズ	300mmx300mmx10t	制御	プログラム制御
計量ポンプ	SH12M (0.4~7.0cc)	加圧源	0.5MPa
注入速度	1.0cc以下	封止幅	10mmx300mm
最大注入量	250cc以下	封止温度	250℃以下
ストックタンク	250cc 上限SW付	外形寸法	670(w)x600(h)x365(d)mm
最大真空度	-97kPa	重量	50 kg (本体)、35 kg (真空ポンプ)

ラミネート型電池真空注液装置 VD1000L



### VD1000Lの特長

VD1000Lはオプションの両面加熱封止がセットされたタイプです。



封止部拡大写真

### 仕様表

適用電池	ラボ用ラミネート電池	電源	AC100V 50/60Hz 10A
電池サイズ	250mmx250mmx10t	制御	プログラム制御
計量ポンプ	SH12M (0.4~7.0cc)	加圧源	0.5MPa
注入速度	1.0cc以下	封止幅	10mmx250mm
最大注入量	250cc以下	封止温度	250℃以下
ストックタンク	250cc 上限SW付	外形寸法	650(w)x550(h)x360(d)mm
最大真空度	-97kPa	重量	50 kg (本体)、35 kg (真空ポンプ)

## 円筒 / 角型電池真空注液装置共通の概要

VD102A、VD107、VD20、VD102M、は円筒型電池ラボ用の電解液注入装置です。(VD1020Aは円筒型、ラミネート型共用タイプです。) 電池台に電池をセットしてスタートスイッチを押せば電池台が上昇し、電池内部を真空状態にし、ストックタンクの電解液が注入されます。設置場所はアルゴン雰囲気内のグローブボックスやドライルームに対応しています。

## 円筒 / 角型電池真空注液装置共通の特長

- ・電解液の注液量はモータードライブ式計量ポンプで注液量を設定できます。
- ・注入速度は流量可変注入ポンプにより、自由に設定できます。
- ・電解液はストックタンクから流量可変注入ポンプで電池に注入するので目視で確認できます。
- ・減圧・注入・加圧の条件を個々に設定できますので、電池や電解液の特性に応じた注入条件が設定できます。
- ・真空ポンプへの電解液の回り込みが殆んどないので、高精度の注液を可能にしています。
- ・マニュアル操作で真空度、注入速度などを調整、確認できます。
- ・自動モードは任意の処理を連続して、最大 20 ステップまで実行できます。
- ・治具を変更することにより角型電池にも対応ができます。角型電池サイズについてはご相談ください。

### 円筒 / 角型電池真空注液装置 VD102



#### VD102 の特長

VD102 は円筒型電池 18650 専用の真空注液装置です。

#### 仕様表

適用電池	ラボ用円筒 / 角型電池	真空度	-97kPa
電池サイズ	18650	電源	AC100V 50/60Hz 3A
計量ポンプ	SH12M (0.4 ~ 7.0cc)	制御	プログラム制御
注入速度	0.4cc/秒以下	加圧源	0.5MPa
最大注入量	20cc以下	外形寸法	500(w)x510(h)x367(d)mm
ストックタンク	25cc 上限 SW 付	重量	32kg(本体)、16 kg(真空ポンプ)

### 大型円筒 / 角型電池真空注液装置 VD107



#### VD107 の特長

VD107 は大型円筒電池の真空注液装置です。電池サイズは最大でΦ144 x 100(h)mmサイズまで対応できます。

#### 仕様表

適用電池	ラボ用大型円筒 / 角型電池	真空度	-97kPa
電池サイズ	最大Φ144 x 100(h)mm	電源	AC100V 50/60Hz 3A
計量ポンプ	SH20M (3 ~ 20cc)	制御	プログラム制御
注入速度	2cc/秒以下	加圧源	0.5MPa
最大注入量	0cc以下	外形寸法	525(w)x622(h)x525(d)mm
ストックタンク	200cc 上限 SW 付	重量	70kg(本体)、8 kg(真空ポンプ)

### 円筒型電池真空注液装置 VD20



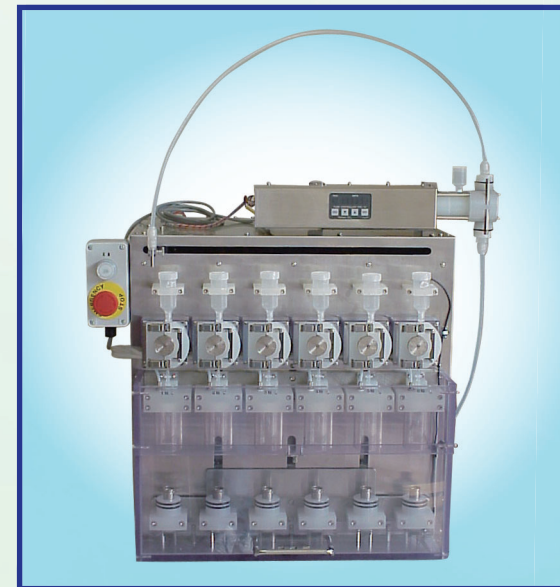
#### VD20 の特長

VD はコストを重視で開発した円筒電池の真空注液装置です。電解液の計量は電子天秤で計量したり、メスシリンダー等を使って人手によって行います。

#### 仕様表

適用電池	ラボ用円筒 / 角型電池	真空度	-90kPa
電池サイズ	18650	電源	AC100V 50/60Hz 2A
計量ポンプ	無し、手動にて投入	制御	シーケンス制御
注入速度	0.05cc/秒以下	加圧源	0.5MPa
最大注入量	20cc以下	外形寸法	293(w)x427(h)x330(d)mm
ストックタンク	30cc 上限 SW 無し	重量	15kg(本体)、5 kg(真空ポンプ)

### 円筒型電池真空注液装置 VD102M



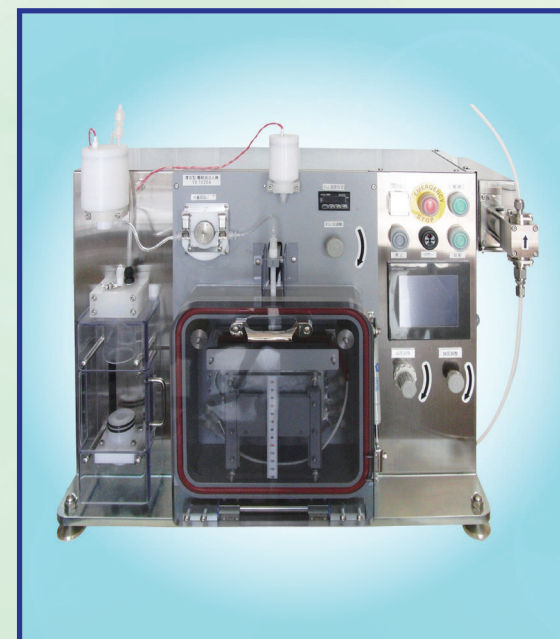
#### VD102M の特長

VD102M は円筒型電池 18650 を 6 個同時に処理を行う真空注液装置です。電解液の計量は、計量ポンプで各電池上に有るストックタンクにピッチ送りで設定した量を正確に供給します。

#### 仕様表

適用電池	ラボ用円筒型電池	真空度	-97kPa
電池サイズ	18650	電源	AC100V 50/60Hz 10A
計量ポンプ	SH12M (0.4 ~ 7.0cc)	制御	プログラム制御
注入速度	2cc/秒以下	加圧源	0.5MPa
最大注入量	7cc以下	外形寸法	520(w)x700(h)x436(d)mm
ストックタンク	10cc 上限 SW 無し	重量	30kg(本体)、20 kg(真空ポンプ)

### 円筒型 / ラミネート型電池兼用真空注液装置 VD1020A



#### VD1020A の特長

VD1020A は円筒型電池 18650 とラミネート電池両方使用できる兼用タイプです。

#### 仕様表

適用電池	ラボ用円筒 / ラミネート電池	制御	プログラム制御
電池サイズ	円筒 18650 ラミネート 150mmx150mmx5t	ストックタンク	円筒 25cc 上限 SW 付 ラミネート 170cc 上限 SW 付
計量ポンプ	SH12 (1.4 ~ 7.0cc)	加圧源	0.5MPa
注入速度	1cc/秒以下	電源	AC100V 50/60Hz 10A
最大注入量	円筒 20cc/ラミネート 150cc 以下	加昇温設定	350℃(ラミネート)
封止温度	260℃(ラミネート)	封止幅	10mmx150mmx5t(ラミネート)
最大真空度	-97kPa	外形寸法	670(w)x480(h)x367(d)mm
最大加圧力	196kPa(円筒)	重量	40kg(本体)、30 kg(真空ポンプ)