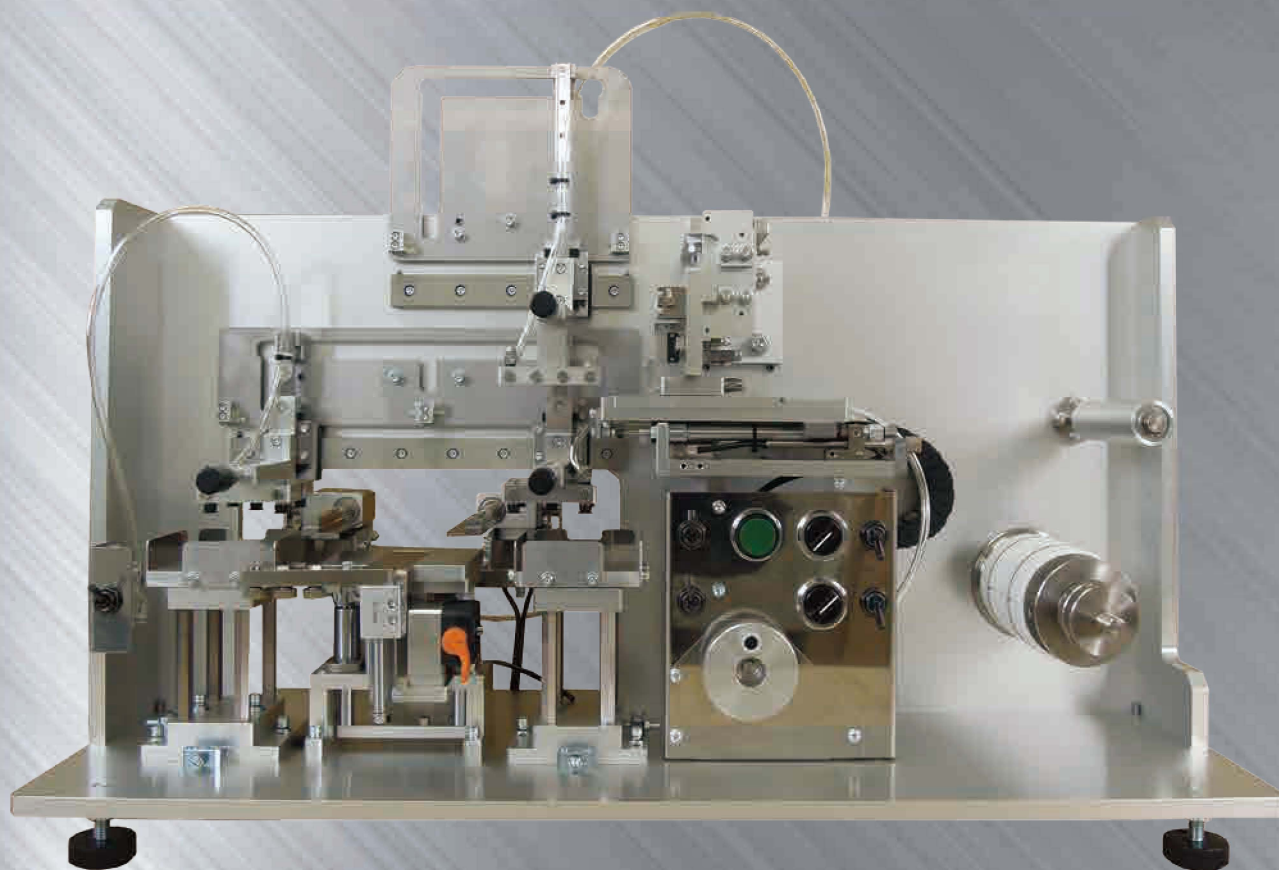


手動式積層装置 TM-BLM-M



■ 装置概要

- ・本装置はリチウムイオン電池の積層工程において、正極・負極及びセパレータを交互に精度良く手動で積層する装置です。
- ・積層の工程は、ストッカーにセットされた正極及び負極とロール供給されるセパレータを交互に供給し、積層を行います。

■ 特長

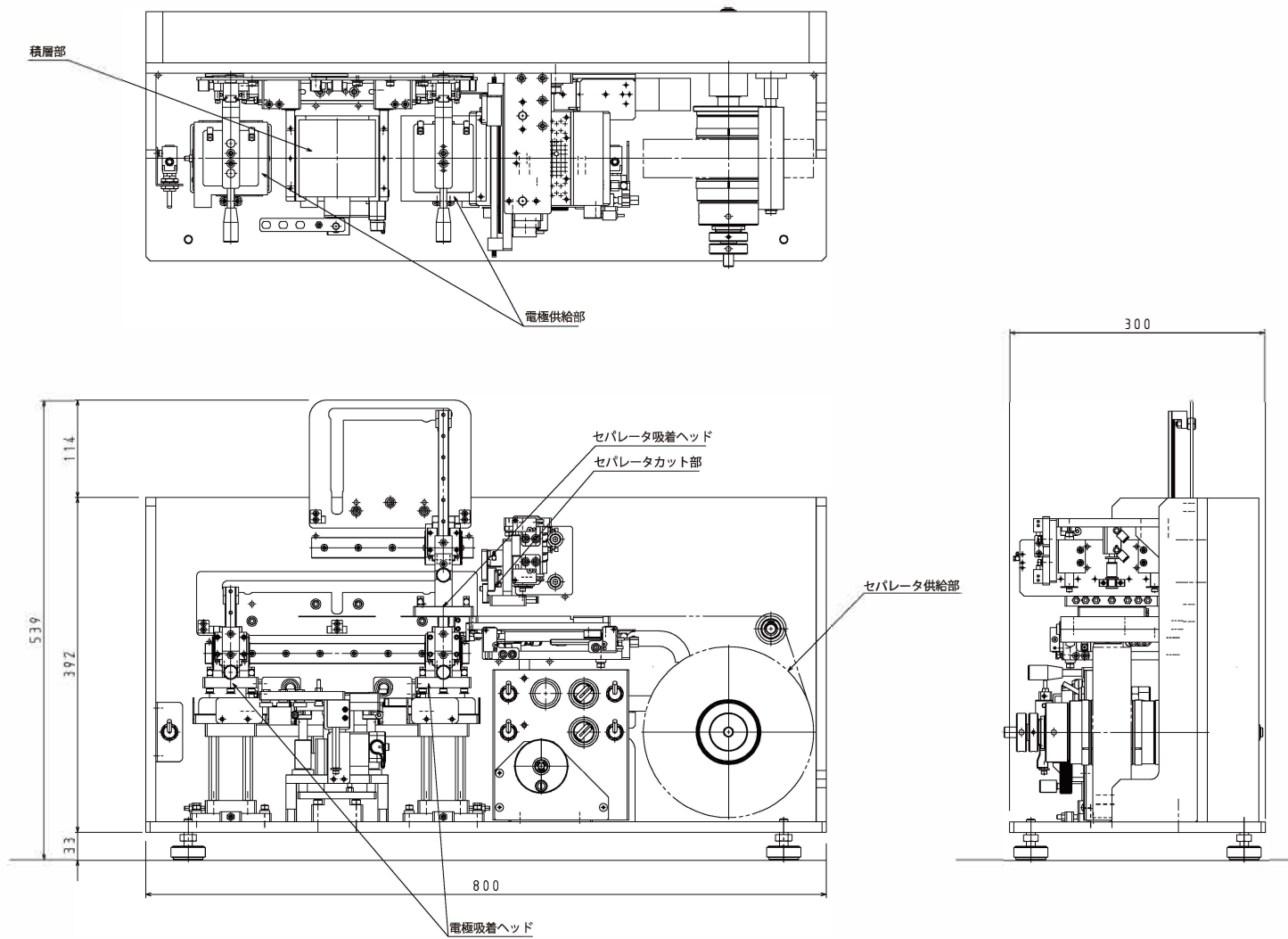
- ・小型（W800mmXD300mmXH550mm）・軽量（約 50 kg）ですので、設置場所を選びません。
- ・積層部受け台には積層体の上面を常に押さえる機構を設けており、積層体の位置ずれを防止します。
- ・積層体の取り出しは、あらかじめ積層受け台にセットされており、積層が完了したらクランプで積層体を挟んで固定したまま取り出しますので、位置ずれは有りません。
- ・極板寸法は最小 40mmX50mmから最大 100mmX100mmまで対応できます。



株式会社サンクメタル

THANK-METAL CO.,LTD.

■装置図面



■装置仕様

| | | |
|---------|---------|-----------------------------|
| 電 極 | ストック量 | 厚さ20mm以下 |
| | サイズ | 最小：40mmX50mm、最大：100mmX100mm |
| セパレータ | セパレーター幅 | 50mm~100mm |
| | 最大ロール径 | 200mm |
| | 内径 | 3インチ |
| | 供給方式 | ロール専用 |
| 積層部 | 積層厚さ | 最大 20mm |
| | 取り出し治具 | 積層体を取り出すための治具は予め積層受け台にセット |
| ユーティリティ | 供給電源 | AC100V 15A (真空ポンプ組込みの場合) |
| | 装置寸法 | W800mm X D300mm X H550mm |
| | 圧空 | 0.4MPa以上 |
| | 装置重量 | 約50kg |
| 操作方式 | 手動式 | |



株式会社 サンクメタル

THANK-METAL CO., LTD.

<http://www.thank-metal.com>

本社 / 三木工場 〒673-0756 兵庫県三木市口吉川町南畑字住泉寺 403 番地
 社工場 〒673-1465 兵庫県加東市喜田 1 丁目 5 番 12 号
 神戸支社 〒651-0084 兵庫県神戸市中央区磯辺通 3-2-11 三宮ファーストビル 303 号
 東京営業所 〒130-0013 東京都墨田区錦糸町 1-2-1 アルカセントラル 14F

TEL.0794-88-2177 FAX.0794-88-2271
 TEL.0795-43-9028 FAX.0795-43-9020
 TEL.078-252-1670 FAX.078-252-1678
 TEL.03-6853-6663 FAX.03-6853-6776