

CM-1530-1C



■ 装置概要

本機は、電池・コンデンサーの極板製造用に開発したものです。

アルミ箔・銅箔・樹脂フィルムに活物質と呼ばれるスラリー状の合剤を精度よく塗布する機械です。

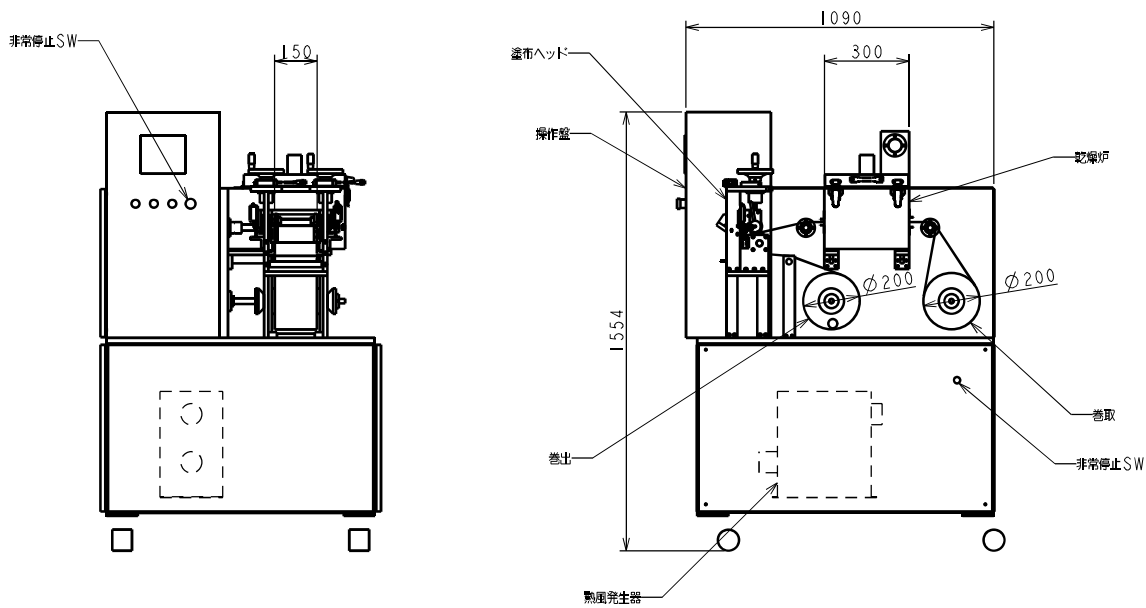
金属の材料厚み 10 μ m より最大 300 μ m 程度

塗布液の粘度 1,000mPa \cdot s より 20,000mPa \cdot s に対応。

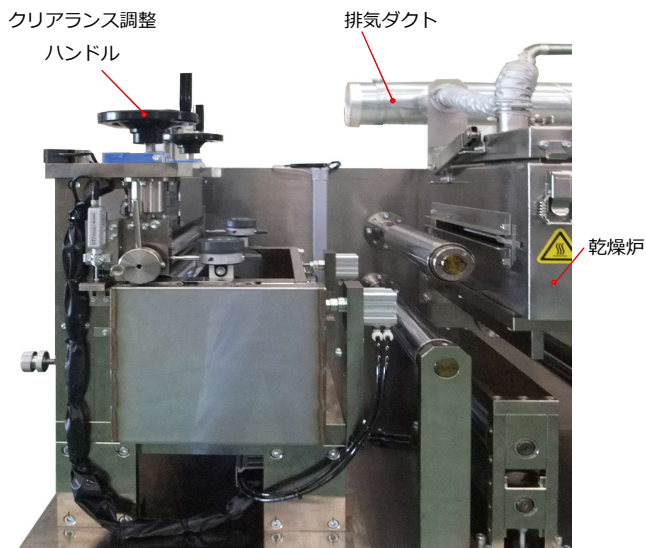
■ 装置仕様

1. 巻出装置：3 インチ対応軸 1 軸固定片持式、ワーク固定はコーン方式。
2. 塗布方式：ダイレクトコート
3. 乾燥装置：乾燥炉は熱源及びブローヤー一体型ユニット内蔵
有効炉長：300mm x 1 炉（オプションにより 400mm、500mm にも対応可）
乾燥能力：40 $^{\circ}$ C ~ 180 $^{\circ}$ C
4. 巻取装置：3 インチ対応軸 1 軸個体片持式、ワーク固定はコーン方式。

■ 装置寸法



■ 主要部写真



塗布ヘッド部

■ 装置標準仕様

塗布方式	ダイレクトコート
塗布ロール幅	150mm (塗布幅: MAX.90mm)
対応基材の種類	アルミ箔、銅箔、各種樹脂フィルム
対応基材の厚み	10 μ m~300 μ m
塗布材料粘度	1,000 mPa・s ~ 20,000 mPa・s
乾燥方式	熱源及びブロー一体型ユニット内蔵
乾燥炉	有効炉長 300mm X 1炉
乾燥能力	40~180℃
巻出装置	3インチ1軸固定片持式コーン方式
巻取装置	3インチ1軸固定片持式コーン方式
ロールクリアランス	デジタルクリアランス表示装置付
	設定・表示 0.001mm~2.0mmまで可能
塗布速度	0.05m/min.~0.5m/min
装置外形	W2650XH1442XD1265mm
装置重量	約400Kg

*標準仕様以外のご要望がございましたらご相談ください。
柔軟に対応いたします。



株式会社 サंकメタル

THANK-METAL CO., LTD.

<http://www.thank-metal.com>

本社 / 三木工場 〒673-0756 兵庫県三木市口吉川町南畑字住泉寺 403 番地
 社工場 〒673-1465 兵庫県加東市喜田 1 丁目 5 番 12 号
 神戸支社 〒651-0084 兵庫県神戸市中央区磯辺通 3-2-11 三宮ファーストビル 303 号
 東京営業所 〒130-0013 東京都墨田区錦糸町 1-2-1 アルカセントラル 14F

TEL.0794-88-2177 FAX.0794-88-2271
 TEL.0795-43-9028 FAX.0795-43-9020
 TEL.078-252-1670 FAX.078-252-1678
 TEL.03-6853-6663 FAX.03-6853-6776